



# VOOLIKU & KAABLI TRUMLID

## UUE PÕLVKONNA VOOLIKUTRUMMLID SURUÕHULE JA VEELE

- » Vastupidav konstruktsioon
- » Head vooluomadused ja vähene rõhukadu
- » Kontrollitud tagasikerimisfunktsioon
- » Varustatud pehme ja painduva stopperiga

CEJNi voolikutrumlite projekteerimisel on arvestatud turvalisuse aspektidega, trumlid on vastupidavad ja hea jõudlusega. Tänu patenteeritud lahendusele on trumlitel head ja tõrgeteta läbivooluomadused. Kontrollitud tagasikerimisfunktsioon, vooliku juhitavus, PUR-voolik, pehme stopper ning vooliku keerdumist vältivad omadused on just need omadused mis iseloomustavad turu parimat voolikutrumlit. Trumlit on võimalik pöörata 180 kraadi, mistõttu on selle kasutajal mugav ringi liikuda. Vooliku kontrollitud tagasikerimisfunktsioon on turvaline ja lihtsustab töötegemist.

**Ühendusvooliku pikkus:** 1,5 m

**Vooliku materjal:** Punutud PUR

**Temperatuuri vahemik (suruõhk):** -20 °C — +60 °C

**Temperatuuri vahemik (vesi):** +5 °C — +60 °C

Tootekood	Läbimõõt (mm)	Trumli läbimõõt	Vooliku pikkus	Max. töö rõhk	Ühendus
19 911 2020	PUR 8x12	330 mm	7 m	16 bar	R 1/4"
19 911 2022	PUR 8x12	330 mm	10 m	16 bar	R 1/4"
19 911 2082	PUR 8x12	330 mm	10 m	16 bar	eSafe 320
19 911 2120	PUR 8x12	430 mm	17 m	16 bar	R 1/4"
19 911 2130	PUR 9,5x13,5	430 mm	14 m	16 bar	R 3/8"
19 911 2040	PUR 11x16	330 mm	5 m	12 bar	R 1/2"
19 911 2140	PUR 11x16	430 mm	10 m	12 bar	R 1/2"
19 911 2150	PUR 13x18	430 mm	8 m	10 bar	R 1/2"
Veele					
19 911 2230	PUR 9,5x13,5	430 mm	14 m	9 bar	R 3/8"
19 911 2240	PUR 11x16	430 mm	10 m	9 bar	R 1/2"



 **Pneumacon**  
PNEUMACON OY EESTI  
Lõotsa 2A • 11415 Tallinn  
+372 6 419 491  
info@pneumacon.fi

## VOOLIKUTRUMMEL HI-VIS KÕRGNÄHTAVUSEGA VOOLIKUGA

» Nähtavalt turvalisem

CEJNi voolikutrumlite projekteerimisel on arvestatud turvalisuse aspektidega, trumlid on vastupidavad ja hea jõudlusega. Selle voolikutrumli ohutus on viidud uuele tasemele ja trumlile on paigaldatud kõrgnähtavusega voolik. Kõrgnähtavusega voolik on pimedas paremini nähtav ja seega on võimalik vähendada voolikule otsakomistamise riski. Hi-Vis Voolikutrumlil on kõik samad tehnilised omadused nagu tavalistel turvatrumlitel.

**Ühendusvooliku pikkus:** 1,5 m  
**Vooliku materjal:** Punutud PUR  
**Temperatuuri vahemik:** -20 °C — +60 °C  
**Max. töörõhk:** 16 bar



Tootekood	Läbimõõt (mm)	Trumli läbimõõt	Vooliku pikkus	Ühendus
19 911 2028	PUR 8x12	330 mm	10 m	R 1/4"
19 911 2088	PUR 8x12	330 mm	10 m	eSafe 320
19 911 2138	PUR 9,5x13,5	430 mm	14 m	R 3/8"
19 911 2168	PUR 9,5x13,5	430 mm	14 m	eSafe 320

## KAABLITRUMMLID ELEKTRILE

- » Kaabli juhtimine trumlile ning kontrollitud tagasikerimisfunktsioon
- » Varustatud pehme ja painduva stopperiga
- » Paindlik ja kvaliteetne kummikaabel

Integreeritud termokaitse katkestab ülekoormuse korral elektritoite. Trumlite paigaldamine lakke ja seinale on lihtne.

**Voolutugevus:** 10 A  
**Tööpinge:** 240 V  
**Temperatuuri vahemik:** - 10 °C - + 50 °C



Tootekood	Kaitseklass	Kaabli pikkus	Läbilaskevõime rullitud	Läbilaskevõime avatud	Kaabli suurus	Trumli läbimõõt	Ühendus
19 911 2350	IP44	10 m	1600 W	2400 W	3 x 1,5 mm <sup>2</sup>	430 mm	Schuko
19 911 2310	IP44	17 m	1600 W	2400 W	3 x 1,5 mm <sup>2</sup>	430 mm	Schuko
19 911 2312	IP65	16 m	1600 W	2400 W	3 x 1,5 mm <sup>2</sup>	430 mm	CEE 216-6
19 911 2320	IP44	17 m	2400 W	3500 W	3 x 2,5 mm <sup>2</sup>	430 mm	Schuko
19 911 2360	IP44	10 m	2400 W	3500 W	3 x 2,5 mm <sup>2</sup>	430 mm	Schuko



## LAHTISED ROOSTEVABAST TERASEST TRUMLID

- » Väga vastupidav
- » Lihtne puhastada

CEJNi roostevabast terasest valmistatud voolikutrumlid on ideaalsed ohutuse ja tõhususe suurendamiseks söövitavates või muudes rasketes oludes, näiteks soolase vee läheduses ning kohtades, kus nõutakse kõrget hügieenitaset, nt toiduainete tööstuses. Trummel on saadaval kummist voolikuga, toiduainetööstusesse sobiva PVC-voolikuga või ilma voolikuta

**Ühendusvooliku pikkus:** 1 m

**Trumli materjal:** Roostevaba teras (AISI 304)

**Vooliku materjal:** PVC

**Temperatuuri vahemik (voolik):** +5 °C — +70 °C

**Temperatuuri vahemik (trummel):** +5 °C — +100 °C

**Trumli läbimõõt:** 442mm

Tootekood	Ühendus	Vooliku läbimõõt	Trumli laius	Vooliku materjal	Vooliku pikkus	Maksimaalne rõhk (25°C)
19 913 1016	G 1/2" VK	13 mm	192 mm	PVC	15 m	20 bar
19 913 1120	G 1/2" VK	13 mm	243 mm	PVC	20 m	20 bar
19 913 1220	G 3/4" VK	19 mm	380 mm	PVC	20 m	20 bar
19 913 1065	G 3/8" VK	9,9 mm	192 mm	NBR	15 m	400 bar
19 913 1035	G 1/2" VK	13 mm	192 mm	NBR	15 m	18 bar
19 913 1140	G 1/2" VK	13 mm	243 mm	NBR	20 m	18 bar
19 913 1136	G 3/4" VK	19 mm	243 mm	NBR	15 m	18 bar
19 913 1240	G 3/4" VK	19 mm	380 mm	NBR	20 m	18 bar
19 913 1100	G 1/2" VK	-	243 mm	ilma voolikuta	max. 20 m 1/2"	40 bar
19 913 1200	19 mm voolikule	-	380 mm	ilma voolikuta	max. 20 m 3/4"	15 bar

## LAHTISED HAPPEKINDLAST TERASEST TRUMLID

- » Väga vastupidav
- » Ekstreemsete tingimuste jaoks

Happekindlast terasest trumlid on parimad kohas kus teised voolikutrumlid ei pea vastu – ekstreemsetes tingimustes. Trummel on saadaval toiduainetega sobiva PVC-voolikuga või ilma voolikuta.

**Ühendusvooliku pikkus:** 1 m

**Trumli materjal:** Happekindel teras (AISI 316)

**Vooliku materjal:** PVC

**Temperatuuri vahemik (voolik):** +5 °C — +70 °C

**Temperatuuri vahemik (trummel):** +5 °C — +100 °C

**Trumli läbimõõt:** 442mm

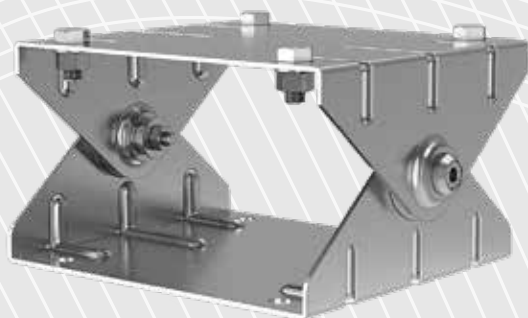
**Trumli laius:** 243mm või 380mm



Tootekood	Ühendus	Vooliku läbimõõt	Trumli laius	Vooliku materjal	Vooliku pikkus	Maksimaalne rõhk (25°C)
19 913 2120	G 1/2" VK	13 mm	243 mm	PVC	20 m	20 bar
19 913 2220	G 3/4" VK	19 mm	380 mm	PVC	20 m	20 bar
19 913 2100	G 1/2" VK	-	243 mm	ilma voolikuta	-	400 bar
19 913 2200	G 3/4" VK	-	380 mm	ilma voolikuta	-	40 bar

## PÖÖRATAV SEINAKLAMBER

Pööratav seinaklamber võimaldab rullil liikuda +/- 50° tagamaks paremat ergonoomikat ja minimeerimaks võimalikke ajamahukaid probleeme töökohal. Kui töökoht on paari meetri kaugusel kinnitatud trumlist soovitab CEJN kasutada pööratavat seinaklambrit. CEJN'i lahtised 913-seeria trumlid on paigaldatud seinale 90° fikseeritult. Pööratav seinaklamber annab voolikule vooliku tõmbamisel/ tagasikerimisel sirgema nurga vältides suuremat tõmbejõudu ja vooliku võimalikku takerdumist tagasikerimisel.



Tootekood	Materjal	Üldist
19 913 9500	AISI 304	Pööratav, 243 mm trummel
19 913 9501	AISI 304	Pööratav, 380 mm trummel
19 913 9503	AISI 316	Pööratav, 243 mm trummel
19 913 9504	AISI 316	Pööratav, 380 mm trummel

## PESUPÜSTOLID

Klassikalise kujundusega pesupüstol kuumale veele temperatuuriga 60 °C, töö rõhul 24 baari. Toode on loodud kasutamiseks temperatuuril 60 °C, kuid talub hetkeliselt ka kuumust 90 °C.

**Max. töö rõhk:** 24 bar  
**Max. temperatuur:** +60 °C  
**Tihendi materjal:** Viton  
**Vooluhulk:** 60 l/min



Tootekood	Kirjeldus	Üldist
19 913 9000	Liikumatu sisendliitmik	G 1/2" sisekeere, voolukanal messingust
19 913 9001	Pöörlev sisendliitmik	G 1/2" sisekeere, voolukanal messingust
19 913 9002	Liikumatu sisendliitmik	G 1/2" sisekeere, voolukanal happekindlast terasest (AISI316)
19 913 9003	Pöörlev sisendliitmik	G 1/2" sisekeere, voolukanal happekindlast terasest (AISI316)