



# LETKUKELAT

## UUDEN SUKUPOLVEN LETKUKELAT PAINEILMALLE JA VEDELLE

- » Turvallista ja kestäväää laatua
- » Hyvät virtausarvot ja pieni painehäviö
- » Hallittu takaisinkelaustoiminto
- » Kestävä rakenne
- » Varustettu pehmeällä kokoonpainuvalla pysäytyspallolla

CEJNin letkukelojen suunnittelussa on huomioitu turvallisuusnäkökohdat, ne ovat kestäviä ja suorituskykyisiä. Patentoidun ratkaisun ansiosta keloilla on hyvät virtausarvot. Hallittu takaisinkelaustoiminto, letkun ohjautuvuus, PUR-letku sekä pehmeä pysäytyspallolla ovat tämän, markkinoiden parhaan letkukelan ominaisuuksia. Kela voi kääntää 180 astetta, jolloin käyttäjän on helppo liikkua ympäristössä. Letkun hallittu palautus luo turvallisuutta ja helpoutta työskentelyyn.

**Syöttöletkun pituus:** 1,5 m

**Letkun materiaali:** Punosvahvisteinen PUR

**Lämpötila-alue (paineilma):** -20 °C — +60 °C

**Lämpötila-alue (vesi):** +5 °C — +60 °C

Tuotekoodi	Letkun halkaisija (mm)	Kelan halkaisija	Letkun pituus	Maksimipaine	Liitäntä
19 911 2020	PUR 8x12	330 mm	7 m	16 bar	R 1/4"
19 911 2022	PUR 8x12	330 mm	10 m	16 bar	R 1/4"
19 911 2082	PUR 8x12	330 mm	10 m	16 bar	eSafe 320
19 911 2120	PUR 8x12	430 mm	17 m	16 bar	R 1/4"
19 911 2130	PUR 9,5x13,5	430 mm	14 m	16 bar	R 3/8"
19 911 2040	PUR 11x16	330 mm	5 m	12 bar	R 1/2"
19 911 2140	PUR 11x16	430 mm	10 m	12 bar	R 1/2"
19 911 2150	PUR 13x18	430 mm	8 m	10 bar	R 1/2"
Vedelle					
19 911 2230	PUR 9,5x13,5	430 mm	14 m	9 bar	R 3/8"
19 911 2240	PUR 11x16	430 mm	10 m	9 bar	R 1/2"



 **Pneumacon**

**PNEUMACON OY**  
Palo-ojantie 5 • 05810 Hyvinkää  
010 778 1400  
info@pneumacon.fi

## LETKUKELAT HI-VIS HUOMIOVÄRILETKULLA

» Näkyvästi turvallisempaa

CEJNin Hi-Vis letkukeloissa turvallisuus on viety uudelle tasolle, sillä niihin on lisätty huomioväriletku. Kirkkaan värinen letku on helpompi huomata ja näin voidaan vähentää letkuihin kompastumisen riskiä.

Hi-Vis huomioväriletkukeloissa on kaikki samat tekniset ominaisuudet kuin normaaleissa turvakeloissa.

**Syöttöletkun pituus:** 1,5 m

**Letkun materiaali:** Punosvahvisteinen PUR

**Lämpötila-alue:** -20 °C — +60 °C

**Maksimipaine:** 16 bar



Tuotekoodi	Letkun halkaisija (mm)	Kelan halkaisija	Letkun pituus	Liitäntä
19 911 2028	PUR 8x12	330 mm	10 m	R 1/4"
19 911 2088	PUR 8x12	330 mm	10 m	eSafe 320
19 911 2128	PUR 8x12	430 mm	17 m	R 1/4"
19 911 2138	PUR 9,5x13,5	430 mm	14 m	R 3/8"
19 911 2168	PUR 9,5x13,5	430 mm	14 m	eSafe 320

## KAAPELIKELAT SÄHKÖLLE

- » Kaapelin ohjaus kelalle sekä hallittu takaisinkelaus
- » Varustettu pehmeällä kokoonpainuvalla pysäytyspallolla
- » Joustava, korkealaatuinen kumikaapeli

Sisäänrakennettu lämpösuoja katkaisee ylikuormituksen sattuessa virran syötön. Kelat voidaan asentaa kattoon tai seinälle.

**Virta:** 10 ampeeria

**Jännite:** 240 V

**Lämpötila-alue:** - 10 °C - + 50 °C



Tuotekoodi	Suojaluokka	Kaapelin pituus	Teho sisäänkelattuna	Teho uloskelattuna	Kaapelin koko	Kelan halkaisija	Liitäntä
19 911 2350	IP44	10 m	1600 W	2400 W	3 x 1,5 mm <sup>2</sup>	430 mm	Schuko
19 911 2310	IP44	17 m	1600 W	2400 W	3 x 1,5 mm <sup>2</sup>	430 mm	Schuko
19 911 2312	IP65	16 m	1600 W	2400 W	3 x 1,5 mm <sup>2</sup>	430 mm	CEE 216-6
19 911 2320	IP44	17 m	2400 W	3500 W	3 x 2,5 mm <sup>2</sup>	430 mm	Schuko
19 911 2360	IP44	10 m	2400 W	3500 W	3 x 2,5 mm <sup>2</sup>	430 mm	Schuko

## AVOKELAT RUOSTUMATTOMASTA TERÄKSESTÄ

- » Erittäin kestävä
- » Helppo puhdistaa

CEJN:n ruostumattomasta teräksestä valmistetut letkukelat ovat ihanteellisia tehokkuuden lisäämiseksi syövyttävissä tai ankarissa ympäristöissä, kuten suolaisen veden lähellä sekä kohteissa, missä vaaditaan korkeaa hygieniatasoa, kuten elintarviketeollisuudessa. Kela on saatavilla elintarvikehyväksytyllä PVC-letkulla, kumiletkulla tai ilman letkua.

**Syöttöletkun pituus:** 1 m

**Kelan materiaali:** Ruostumaton teräs (AISI 304)

**Letkun materiaali:** PVC

**Lämpötila-alue (letku):** +5 °C — +70 °C

**Lämpötila-alue (kela):** +5 °C — +100 °C

**Kelan halkaisija:** 442mm

Tuotekoodi	Liitäntä	Letkun koko	Kelan leveys	Letkun materiaali	Letkun pituus	Maks. paine (25°C)
19 913 1016	G 1/2" UK	13 mm	192 mm	PVC	15 m	20 bar
19 913 1120	G 1/2" UK	13 mm	243 mm	PVC	20 m	20 bar
19 913 1220	G 3/4" UK	19 mm	380 mm	PVC	20 m	20 bar
19 913 1065	G 3/8" UK	9,9 mm	192 mm	NBR	15 m	400 bar
19 913 1035	G 1/2" UK	13 mm	192 mm	NBR	15 m	18 bar
19 913 1140	G 1/2" UK	13 mm	243 mm	NBR	20 m	18 bar
19 913 1136	G 3/4" UK	19 mm	243 mm	NBR	15 m	18 bar
19 913 1240	G 3/4" UK	19 mm	380 mm	NBR	20 m	18 bar
19 913 1100	G 1/2" UK	-	243 mm	ei letkua	max. 20 m 1/2"	40 bar
19 913 1200	19 mm letkukara	-	380 mm	ei letkua	max. 20 m 3/4"	15 bar

## AVOKELAT HAPONKESTÄVÄSTÄ TERÄKSESTÄ

- » Erittäin kestävä
- » Äärimmäisiin olosuhteisiin

Haponkestävästä teräksestä valmistetut letkukelat on parhaimmillaan siellä, missä muut letkukelat eivät kestä - äärimmäisissä olosuhteissa. Kela on saatavilla elintarvikeystävällisellä PVC-letkulla tai ilman letkua.

**Syöttöletkun pituus:** 1 m

**Kelan materiaali:** Haponkestävä teräs (AISI 316)

**Letkun materiaali:** PVC

**Lämpötila-alue (letku):** +5 °C — +70 °C

**Lämpötila-alue (kela):** +5 °C — +100 °C

**Kelan halkaisija:** 442mm

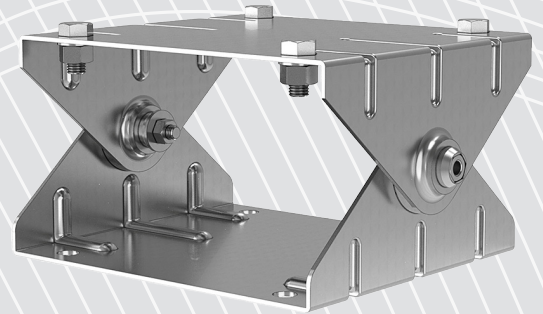


Tuotekoodi	Liitäntä	Letkun koko	Kelan leveys	Letkun materiaali	Letkun pituus	Maks. paine (25°C)
19 913 2120	G 1/2" UK	13 mm	243 mm	PVC	20 m	20 bar
19 913 2220	G 3/4" UK	19 mm	380 mm	PVC	20 m	20 bar
19 913 2100	G 1/2" UK	-	243 mm	ei letkua	-	400 bar
19 913 2200	G 3/4" UK	-	380 mm	ei letkua	-	40 bar

## KÄÄNTYVÄ SEINÄTELINKE KELAALLE

Seinätelineellä sopii avokelan kiinnittämiseen seinään. Umpinaiisiin keloihin ei tarvitse erikseen seinätelinettä.

Tuotekoodi	Materiaali	Malli
19 913 9500	RST	Kääntyvä, 243 mm kelaan
19 913 9501	RST	Kääntyvä, 380 mm kelaan
19 913 9503	HST	Kääntyvä, 243 mm kelaan
19 913 9504	HST	Kääntyvä, 380 mm kelaan



## PESUPISTOOLIT

Klassisesti muotoiltu pesupistooli on parhaimmillaan yhdistettynä ruostumattomasta teräksestä valmistettuun letkukelaan. Se on suunniteltu käytettäväksi 60 °C kuumalla vedellä, mutta kestää hetkellisesti myös 90 °C lämpötilaa.

**Maks. työpaine:** 24 bar  
**Maks. lämpötila:** +60 °C  
**Tiivisteiden materiaali:** Viton  
**Virtaus:** 60 l/min



Tuotekoodi	Kuvaus	Yleistä
19 913 9000	Kiinteä tuloliitin	G 1/2" sisäkierre, virtauskanava messinkiä
19 913 9001	Pyörivä tuloliitin	G 1/2" sisäkierre, virtauskanava messinkiä
19 913 9002	Kiinteä tuloliitin	G 1/2" sisäkierre, virtauskanava haponkestävää terästä (AISI316)
19 913 9003	Pyörivä tuloliitin	G 1/2" sisäkierre, virtauskanava haponkestävää terästä (AISI316)