



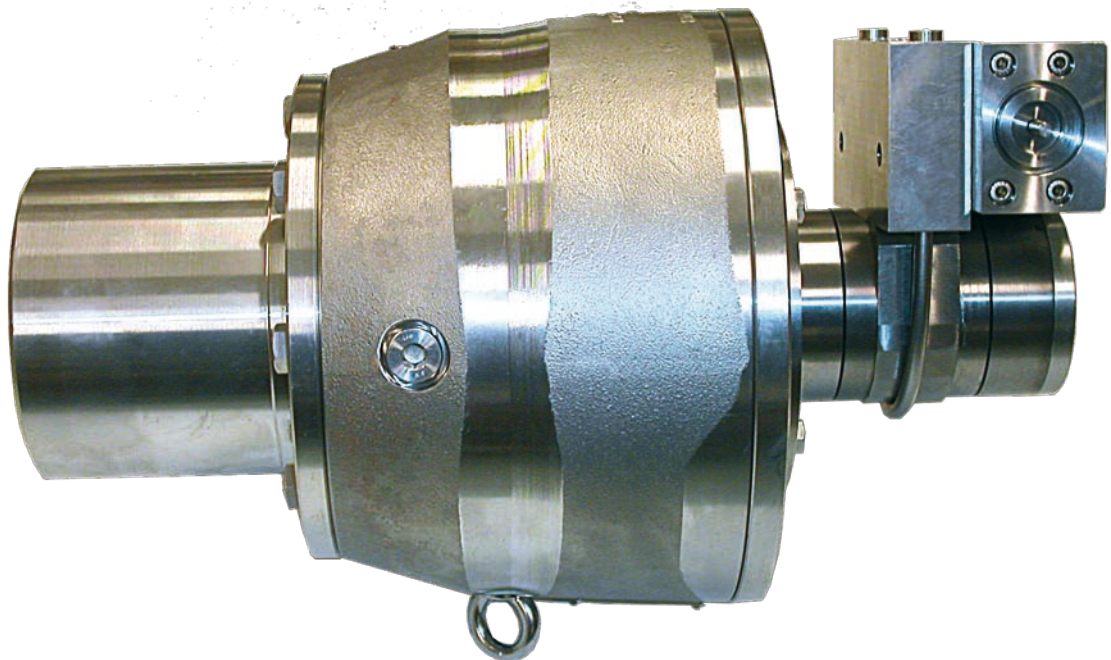
DEPRAG

Haponkestävät ilmamoottorit

Acid proof Airmotors for extreme conditions

Haponkestävät Deprag-ilmamoottorit tarjoavat tehokkaan ja monikäyttöisen ratkaisun prosessiteollisuuden vaativiin olosuhteisiin. Erityisesti paperi- ja kemianteollisuuden kiristimet, sekoittimet ja kuljettimet ovat tyypillisimpiä käyttökohteita. Ne soveltuvat korvaamaan jo käytössä olevia moottoreita sekä ensiasennuksiin. Moottoreiden kokoluokat ovat 1,6 - 6 kW. Ne voidaan varustaa myös haponkestävällä planeettavaihteistolla ja moottoriin kiinnitettävällä ohjausventtiilillä. Yksilölliseen toimitukseen räätälöimme laipan ja kytkiholkin, jolloin asennus on vaivatonta.

Deprag acid proof motors are suitable for new machines or replacing old steel Motors. Every motor is delivered with a customized flange to make assembly quick and easy.



Tekniset tiedot / Technical data

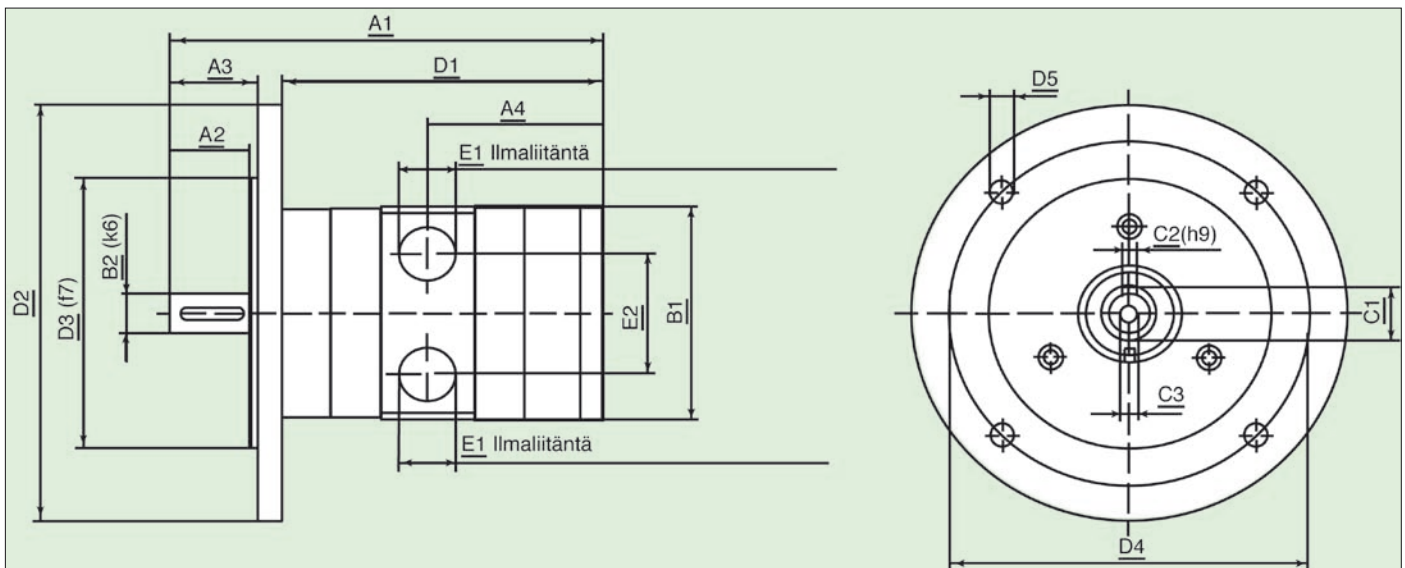
68-sarjan moottorit ovat molempiin suuntiin pyöriviä. Moottoreiden ulkoiset osat on valmistettu haponkestävästä teräs WN 1.4404. Roottori on mustanitratua terästä ja laakerit RST-materiaalia.

68-serie motors are reversible. The frame is made of acid proof steel (WN 1.4404). Bearings and springs are made of stainless steel. The rotor is black-nitrated for corrosion free use.

Moottorit ilman vaihteistoa / Motors without gear

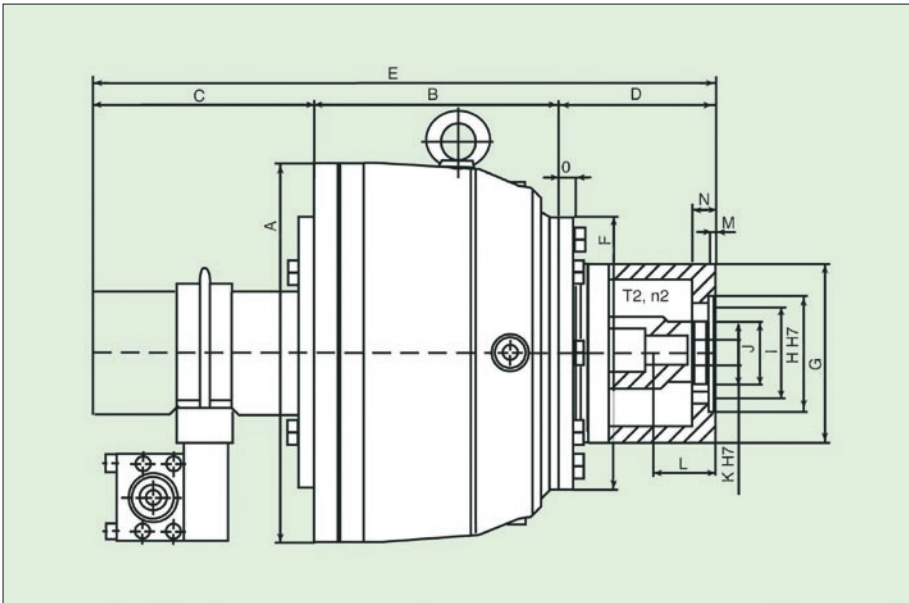
Mallimerkintä / Model No.		68-009	68-0011	68-0013
Laippakoko / Flange size		IEC 71 A	IEC 80 A	IEC 90 A
Nimellisteho/Power	kW/HP	1,6/2,1	2,6/3,5	3,6/4,8
Nimelliskierros-luku / Speed with max. load	1/min	4500	3500	3000
Tyhjäkäyntinopeus / Idle speed	1/min	9000	7000	6000
Nimellisvääntömomentti / Nominal torque	Nm/in.lbs	3,3/29	7,1/63	11,5/102
Käynnistysmomentti, minimi / Start torque	Nm/in.lbs	5/44	11/97	17/150
Säteisvoima, maksimi / Radial load	N/lbs	1000/220	1400/300	1900/425
Aksiaalivoima, maksimi / Axial load	N/lbs	600/130	700/150	900/200
Ilmankulutus / Air consumption	m ³ /min/cfm	1,9/67	3,6/127	4,8/170
Paino / Weight	kg/lbs	4,2/9	7,9/17	16,5/36
Letkun sisähalkaisija / Hose I.D.	mm/in.	15/ 5/8	19/ 3/4	25/1

Tehoarvot on mitattu 6,3 barin (85 PSI) paineella.
Performance data related to an air pressure of 6,3 bar.



Malli / Model No.	Mitat (mm) / Dimensions (mm)															
	A1	A2	A3	A4	B1	B2	C1	C2	C3	D1	D2	D3	D4	D5	E1	E2
68-009/IEC 71A	157	26,5	30	64	85	14	16	5	M6	10	160	110	130	9	1/2"	44
68-0011/IEC/80A	199	36,5	40	81	102	19	21,5	6	M8	11	200	130	165	11	3/4"	58
68-0013/IEC/90A	215	46,5	50	85	138	24	27	8	M8	11	200	130	165	11	1"	70

Moottorit vaihteistolla / Motors with gear



PL-sarjan ilmamoottorivaihteet ovat 2-portaisia planeettavaihteita. Kuoren valmistusmateriaali on haponkestävä teräs.

PL-series gears are 2-step planetary Gears. The Housing is made of acid proof Steel.

Tehoarvot on mitattu 6,3 barin (85 PSI) paineella. Performance data related to an air pressure of 6,3 bar.

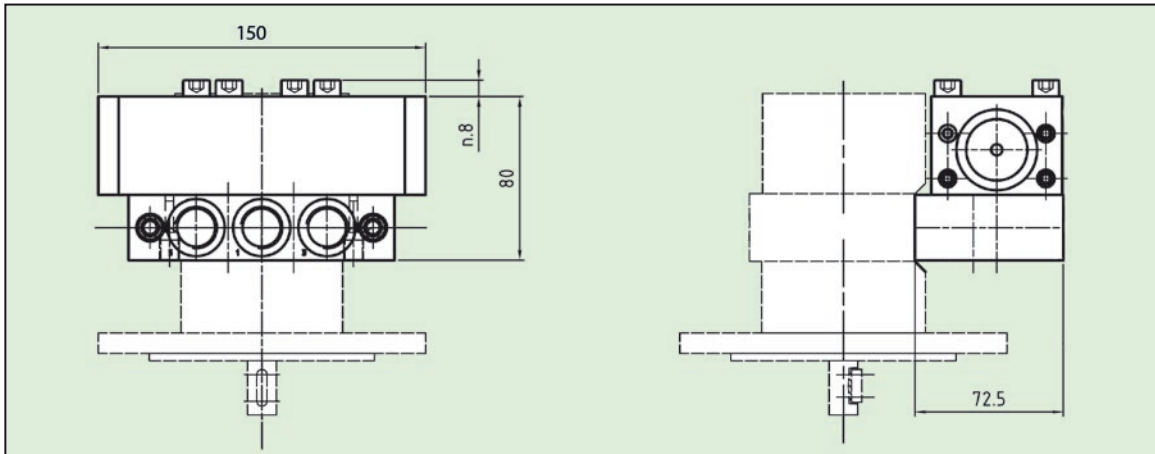
Vaihte / Gear	PL200			PL250			PL300		
Mitat / Dimensions (mm)									
A	Ø243			Ø278			Ø318		
B	171			175			179		
C	127			159			166		
KV-vaihte	KV60	KV85	KV100	KV60	KV85	KV100	KV60	KV85	KV100
D	113	123	141	113	123	141	113	123	141
E	411	421	439	447	457	475	458	468	486

Sarja	Planeettavaihte Planetary Gear	Välitys, i / Ratio	Nimellis-momentti ulos, Nm Nominal Torque, Nm	Maksimi-momentti ulos, Nm Start Torque, Nm	Nopeus ulos, l/min Max. Speed
68-009	PL200-17H	17,22	58,5	86,1	261
	PL200-21H	21,17	71,9	105,8	213
	PL200-24H	24,15	82,0	120,8	186
	PL200-26H	26,01	88,3	130,1	173
	PL200-28H	28,47	96,7	142,4	158
	PL200-30H	29,68	100,8	148,4	152
	PL200-35H	34,99	118,8	175,0	129
68-0011	PL200-40H	39,93	135,6	199,7	113
	PL250-14H	14,28	101,3	157,1	245
	PL250-18H	18,06	128,1	198,7	194
	PL250-23H	22,65	160,7	249,2	155
	PL250-26H	26,35	186,9	289,9	133
	PL250-28H	28,41	201,5	312,5	123
	PL250-33H	33,05	234,5	363,6	106
68-0013	PL250-38H	38,44	272,7	422,8	91
	PL300-15H	14,86	170,3	252,6	202
	PL300-19H	18,66	213,8	317,2	161
	PL300-21H	21,29	244,0	361,9	141
	PL300-23H	23,19	265,7	394,2	129
	PL300-27H	26,74	306,4	454,6	112
	PL300-29H	28,84	330,5	490,3	104
PL300-33H	33,24	380,9	565,1	90	
PL300-38H	38,32	439,1	651,4	78	

Ohjausventtiili

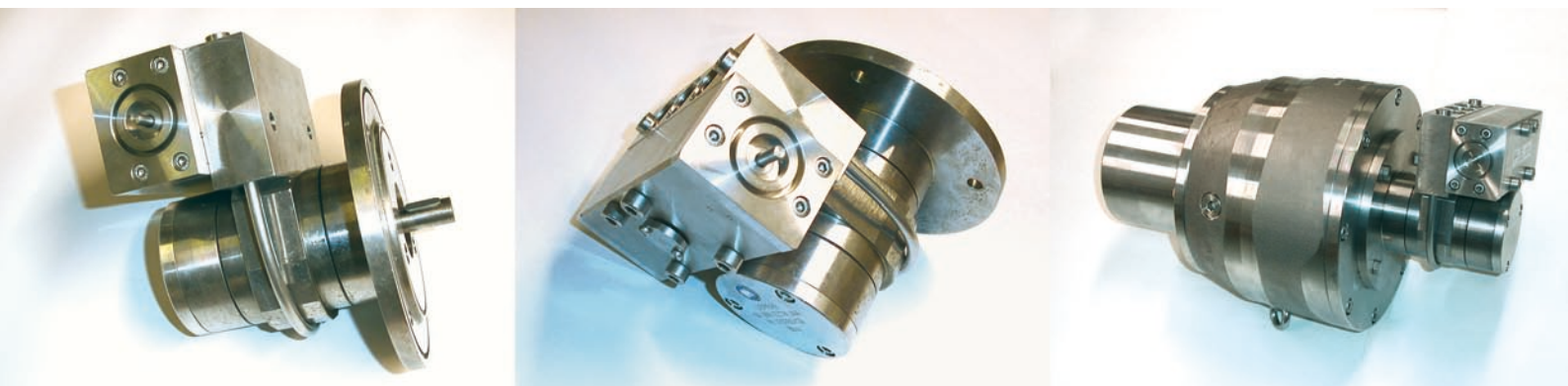
Moottoriin kiinnitettävä haponkestävä, paineilmaohjattu 5/3-tie ohjausventtiili.

- Maksimikäyttöpaine 8 bar
- Liitäntäkierre R 1/2"



Mitat millimetreinä

Deprag Schulz GmbH valmistaa paineilmamootoreita lukuisina eri vaihtoehtoina. Pintamateriaalivaihtoehtoja ovat valurauta, RST sekä haponkestävä teräs. Ohjelmasta löytyy myös EX-hyväksytyjä malleja (räjähdysvaarallisiin tiloihin).



Maahantuojat:

 **Pneumacon**

PNEUMACON OY • Palo-ojantie 5 • 05810 HYVINKÄÄ • Puh. 010 778 1400 • Fax 010 778 1401
www.pneumacon.fi • info@pneumacon.fi